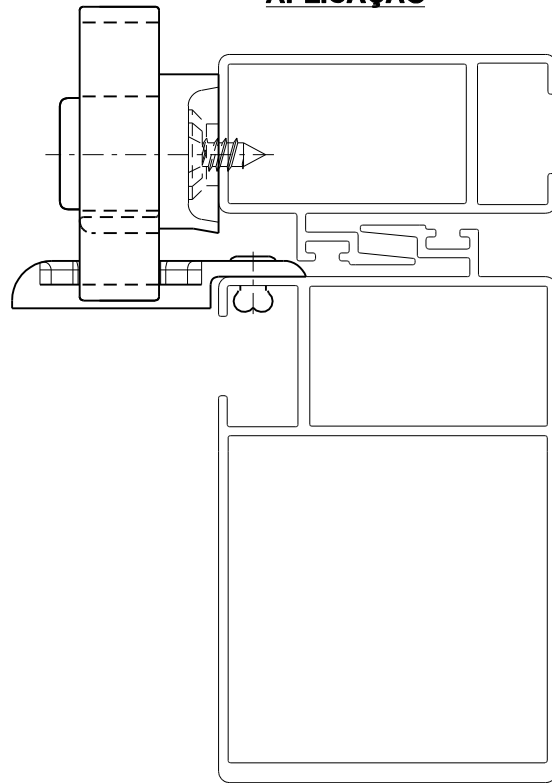


TRINCO 7520 EXP

APLICAÇÃO



escala 1:1

CARACTERÍSTICAS

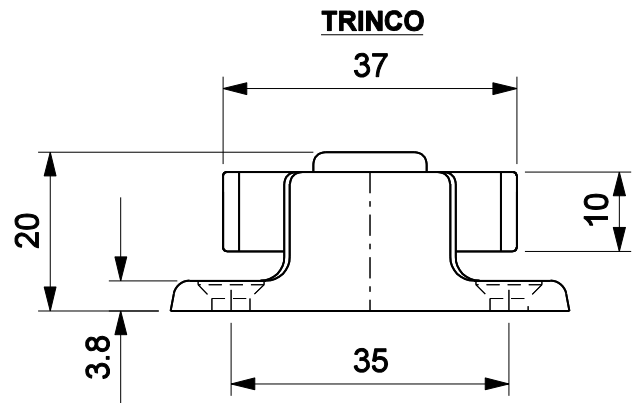
Componentes	Matéria-prima
Trinco	Alumínio
Base	Polímero
Botão	Polímero
Contrafecho 1 parada	Inox

Componente de fixação	Dimensão	Qtde.
Rebite	Pop Alum 1/8X6 cab. abaulada	2
Parafuso	4.2x9.5 cha/ph/inox	2

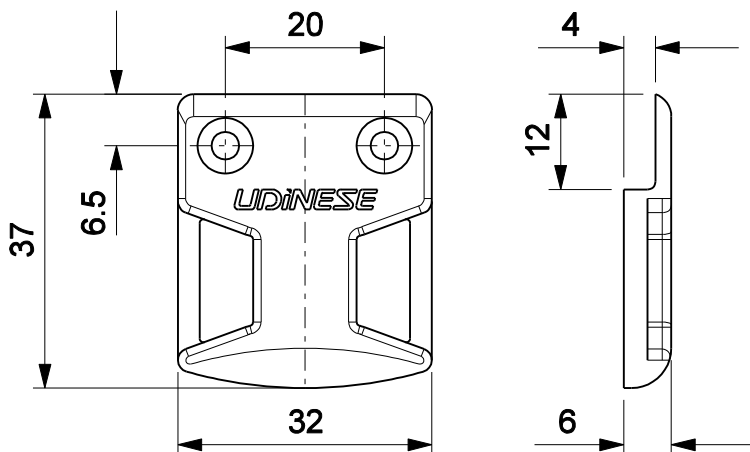
Embalagem	1 trinco
	1 contra fecho 1 parada
	2 parafusos
	2 rebites

Codificação		
Cor	Udinese	Catálogo
BCO	9207406	TRI7520EXPBCO
BP3	9209831	TRI7520EXPBP3
PRA	9209973	TRI7520EXPPRA
PTF	9209474	TRI7520EXPPTF

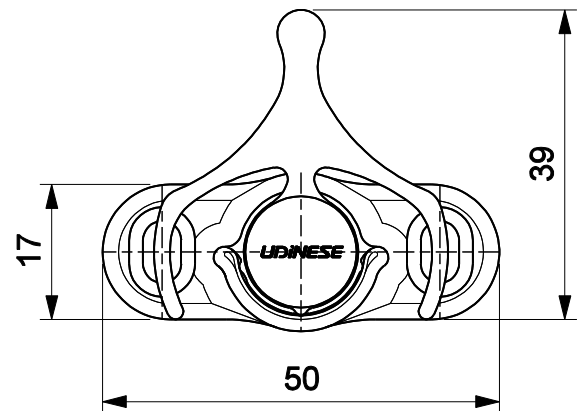
DIMENSÕES



CONTRAFECHO 1 PARADA



escala 1:1



escala 1:1

*Todas as medidas em mm

JANELA DE CORRER
ALUK 2.0

UDINESE